

# POP Nut<sup>®</sup>

## PNT800L-PC PNT1000L-PC

**Narzędzia pneumatyczne  
z systemem kontroli  
siły zacisku (PC)**

Nitownice do nitonakrętek



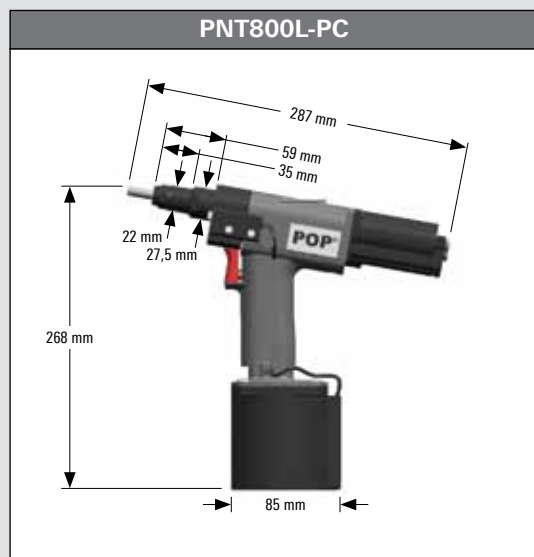
### Podstawowe zalety

- **Automatyczna kontrola siły zacisku umożliwia montaż nawet przy zmianie grubości połączenia**
- **Stale parametry mocowania przy zmieniających się warunkach aplikacji**
- **Wyeliminowanie możliwości uszkodzeń spowodowanych próbą wielokrotnego zaciskania**
- **Krótki cykl mocowania. Jedno naciśnięcie spustu dla zamocowania elementu i wycofania narzędzia**
- **Łatwa wymiana trzpienia i końcówki nosowej**
- **Obracalne przyłącze węża ze sprężonym powietrzem**
- **Możliwość zawieszenia narzędzia na ramieniu przy linii produkcyjnej**

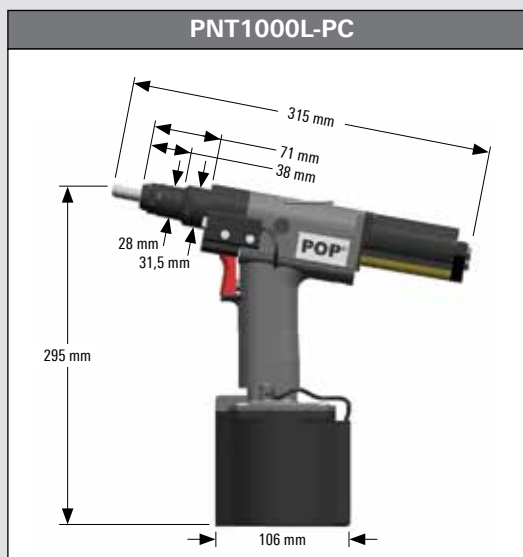
# POP Nut®

## PNT800L-PC, PNT1000L-PC

Narzędzia pneumatyczne z systemem kontroli siły zacisku (PC)



**PNT800L-PC** Numer Artykułu **42709**  
Końcówki nosowe i trzpienie M4-M8 dostarczane z narzędziem



**PNT1000L-PC** Numer Artykułu **42708**  
Końcówki nosowe i trzpienie M8-M10 dostarczane z narzędziem

### Typy nitonakrętek POPNut® do mocowania narzędziami PC

Typ nitonakrętki POPNut®	Materiał	PNT800L-PC					
		M4	M5	M6	M8	M10	M12
Standard	Stal	✓	✓	✓	✓	✓	✓
	Aluminium			✓	✓	✓	✓
	Stal Nierdzewna	✓	✓	✓	✓	✓*	✓
Zamknięta	Stal	✓	✓	✓	✓	✓	✓
	Aluminium			✓	✓	✓	✓
	Stal Nierdzewna	✓	✓	✓	✓	✓*	✓
Sześciokątna	Stal	✓	✓	✓	✓	✓	✓
	Aluminium	✓	✓	✓	✓	✓	✓
Radełkowana	Stal	✓	✓	✓	✓	✓	✓

\* PNT800L-PC musi pracować przy ciśnieniu 0.6 MPa

### Opcje Trzpieni i Końcówek Nosowych

POP Nut® Rozmiar	PNT800L-PC				PNT1000L-PC			
	Końcówka Nosowa Wymiar Wewnętrzny		Trzpień Rozmiar Gwintu M8 x 1,0		Końcówka Nosowa Wymiar Wewnętrzny		Trzpień Rozmiar Gwintu M8 x 1,0	
	Numer Artykułu	Wymiar Wewnętrzny	Numer Artykułu	Rozmiar Gwintu	Numer Artykułu	Wymiar Wewnętrzny	Numer Artykułu	Rozmiar Gwintu
M4 x 0,7	42578	∅ 4,5	42572	M4 x 0,7				
M5 x 0,8	42579	∅ 5,1	42573	M5 x 0,8				
M6 x 1,0	42580	∅ 6,1	42574	M6 x 1,0	42254	∅ 6,1	42574	M6 x 1,0
M8 x 1,25	42581	∅ 8,1	42575	M8 x 1,25	42255	∅ 8,1	42575	M8 x 1,25
M10 x 1,5	42582	∅ 10,1	42576	M10 x 1,5	42252	∅ 10,1	42250	M10 x 1,5
M12 X 1,75					42253	∅ 12,1	42251	M12 x 1,75

Na zamówienie dostępne są specjalne trzpienie i końcówki nosowe przeznaczone do ochrony gwintu w nitonakrętkach cienkościennych.

#### Emhart Technologies

177 Walsall Road, Perry Barr  
Birmingham, B42 1BP United Kingdom

Polska Osoba kontaktowa  
Sales Manager Andrzej Namysłowski:  
andrzej.namyslowski@bdk.com

**Emhart®  
Technologies**